



Volvo Construction Equipment

L110H, L120H

CHARGEUSES SUR PNEUS VOLVO 18,0 - 21,6 t 259 - 276 Ch



La passion de la performance

Chez Volvo Construction Equipment, nous ne nous contentons pas de construire d'excellentes machines. Nous avons à coeur de développer des produits et des services qui décupleront votre productivité. Réduire vos coûts et accroître vos profits fait partie de nos objectifs prioritaires. Membre du groupe Volvo, nous nous passionnons pour les solutions innovantes qui vous permettront de travailler plus.

Vous offrir plus de rentabilité

« Faire plus avec moins » est une marque distinctive de Volvo Construction Equipment. Nous allions depuis toujours productivité élevée avec longévité, basse consommation et facilité d'utilisation. En matière de réduction des coûts d'exploitation, Volvo se place très loin devant.

Répondre à vos besoins

Une grande part de notre travail de Recherche & Développement consiste à créer des solutions spécifiques aux problèmes particuliers de différentes applications professionnelles. L'innovation implique souvent de la haute technologie mais ce n'est pas une obligation. Quelques-unes de nos meilleures idées sont très simples parce qu'elles sont basées sur une compréhension claire et profonde du travail quotidien de nos clients.



180 ans d'expérience

Au fil des années, Volvo a produit des solutions qui ont révolutionné la manière de travailler avec des engins de chantier. Volvo, plus qu'aucune autre marque, est synonyme de sécurité. Protéger l'opérateur ainsi que ceux qui travaillent à proximité de la machine et minimiser notre impact sur l'environnement sont des valeurs traditionnelles qui régissent plus que jamais la conception de nos produits.

Nous sommes à vos côtés

Volvo se distingue par l'excellence de son assistance et la compétence de ses collaborateurs. Et comme nous sommes une entreprise véritablement mondiale, nous nous tenons en permanence à la disposition de nos clients pour leur fournir une assistance rapide et efficace où qu'ils se trouvent.

La performance est notre passion.



Volvo Trucks



Renault Trucks



Mack Trucks



UD Trucks



Volvo Buses



Volvo Construction Equipment



Volvo Penta



Volvo Financial Services

Rendement énergétique révolutionnaire

Chez Volvo, nous savons que l'optimisation de la consommation de carburant fait partie de vos priorités. C'est pourquoi nos ingénieurs développent constamment des solutions innovantes pour améliorer le rendement énergétique de nos machines. Notre technologie exclusive OptiShift, récompensée par plusieurs prix, en est un parfait exemple : elle peut réduire la consommation de carburant de 18 % tout en améliorant les performances de la machine.

Freinage automatique à l'inversion du sens de marche (RBB)

La fonction RBB (freinage automatique à l'inversion du sens de marche) détecte le sens de marche de la machine. Elle réduit automatiquement le régime moteur et actionne les freins de service lorsque l'opérateur inverse le sens de marche. Elle rend la conduite plus confortable, diminue les contraintes subies par la transmission et allonge la durée de vie des composants.

Pédale Eco

La pédale d'accélérateur Eco est une exclusivité Volvo. Elle exerce une contre-pression mécanique lorsque le régime moteur dépasse la plage économique ou que l'opérateur abuse des variations de régime. Elle incite l'opérateur à accélérer de manière raisonnable et contrôlée, contribuant ainsi à réduire la consommation de carburant.



Système hydraulique intelligent

Le système hydraulique Volvo à détection de charge ne fournit de la puissance qu'à la demande, contribuant ainsi à réduire la consommation de carburant. Il assure puissance et réactivité pour des cycles de travail plus rapides ainsi que souplesse et progressivité pour un contrôle parfait de la charge et de l'accessoire.



OptiShift

La technologie OptiShift Volvo combine la technologie Volvo brevetée RBB (freinage automatique à l'inversion du sens de marche) avec un convertisseur verrouillable. Le verrouillage du convertisseur établit une prise directe entre le moteur et la boîte de vitesses. Il élimine ainsi les pertes de puissance dans le convertisseur et permet d'économiser jusqu'à 18 % de carburant.



Cabine Volvo

Spacieuse et homologuée ROPS / FOPS, la cabine Volvo offre des commandes ergonomiques, une visibilité maximale sur 360° et de nombreux compartiments de rangement. Bénéficiant d'une excellente isolation contre le bruit et les vibrations, l'opérateur peut effectuer de longues journées de travail sans fatigue.

Plus de confort signifie plus de productivité

La cabine Volvo est renommée sur le marché, et pour cause : elle a été entièrement conçue en pensant d'abord à l'opérateur. Spacieuse, confortable, sûre et silencieuse, elle permet aux opérateurs de rester productifs et efficaces tout au long de la journée. Visibilité panoramique exceptionnelle et siège grand confort : il suffit de prendre place pour se rendre compte de l'influence sur la productivité que peut avoir une cabine confortable et bien conçue.

Accès sûr et facile

Grâce à une échelle à marchepieds antidérapants et des mains courantes bien placées, l'opérateur dispose en permanence de trois points d'appui sûrs et fiables pour monter ou descendre de la cabine. Une vaste embrasure de porte, de robustes poignées et une porte qui s'ouvre à 95° garantissent un accès facile et confortable. L'ouverture à distance de la porte et l'éclairage de l'accès (options) ajoutent encore au confort et à la sécurité.



Tableau de bord

Pour une utilisation facile et sûre, le tableau de bord central regroupe l'affichage de toutes les données opérationnelles de la machine, notamment le niveau de carburant et les messages d'avertissement. L'opérateur peut configurer les fonctions de base et contrôler les fonctions vitales sans quitter son siège. Les témoins et cadrans sont clairement lisibles, même en plein soleil.



Manipulateur multifonction

Particulièrement confortable, le manipulateur multifonction (option) permet de commander de manière précise et simultanée toutes les fonctions hydrauliques. Les commandes du sens de marche et du rétrogradage forcé sont intégrées à la console.



Filtration de l'air de la cabine

L'aspiration de la ventilation est placée en hauteur, là où l'air est le plus propre. Un préfiltre facile à remplacer retient toutes les grosses particules avant que l'air traverse le filtre principal et pénètre dans la cabine. Volvo utilise une conception exclusive qui recycle en permanence 90 % de l'air de la cabine à travers le filtre principal pour éliminer toute trace de poussière.

Puissantes. Robustes. Fiables.

Équipées d'un moteur Volvo de dernière génération Etape IV / Tier 4 Final ainsi que d'une transmission et d'un système hydraulique parfaitement harmonisés, les chargeuses L110H et L120H combinent puissance, productivité et fiabilité. Quel que soit votre secteur d'activité, exploitation de carrière, manutention de matériaux, recyclage ou autre, ces robustes machines ne vous laisseront jamais tomber.

Garder un fonctionnement souple

La conception de l'essieu arrière assure une disponibilité maximale et une totale tranquillité d'esprit. Les axes des berceaux d'oscillation de l'essieu arrière sont protégés par des joints doubles qui maintiennent la graisse dans l'articulation et empêchent la pénétration d'eau ou de terre. Le graissage est assuré pour environ 8000 heures, ce qui réduit radicalement la durée et le coût des entretiens.



Ventilateur réversible

Le ventilateur hydraulique à régulation électronique contrôle la température des composants vitaux. Il se met en marche automatiquement et son régime varie en fonction des besoins de refroidissement afin de réduire le niveau sonore et la consommation de carburant. La fonction d'inversion (option) permet d'inverser périodiquement le flux d'air afin de nettoyer les faisceaux des radiateurs.

Moteur Volvo

Issu de nombreuses années d'expérience et doté de technologies de pointe, le nouveau moteur Volvo répond aux exigences des normes Etape IV / Tier 4 Final. Il offre une combinaison unique de performances élevées et de consommation de carburant réduite.





Chaîne cinématique

La chaîne cinématique est intégralement conçue et fabriquée par Volvo afin de garantir une homogénéité parfaite et un rendement optimal. Rigoureusement testée en conditions extrêmes, elle assure performances constantes, productivité élevée, consommation de carburant réduite et fiabilité absolue.



Accessoires

Volvo propose une vaste gamme de robustes accessoires, spécialement conçus pour travailler en parfaite harmonie avec les chargeuses Volvo. Les accessoires Volvo sont conçus et développés comme une partie intégrante de la chargeuse à laquelle ils sont destinés. Leurs fonctions et capacités correspondent en tous points aux caractéristiques telles que cinématique du groupe de travail et forces d'arrachement, de traction et de levage.

Avec Volvo, tirez le maximum de votre chargeuse

Bénéficiez d'une productivité et d'une rentabilité sans égales en combinant la L110H ou la L120H avec les accessoires de la gamme Volvo. Gagnez en polyvalence et effectuez une grande variété de tâches tout en profitant de cycles de travail rapides, de commandes précises et de capacités de levage élevées.



Cinématique parallèle TP

La cinématique exclusive Volvo TP développe une force d'arrachement élevée tout en assurant le levage parallèle de la charge sur toute l'étendue de l'arc de levage.

Système de suspension des bras de levage (BSS)

Le système de suspension des bras de levage (option) peut augmenter votre productivité de 20 % : il amortit les secousses et réduit les rebonds ainsi que les pertes de matériau lorsque la machine circule sur terrain inégal. Il rend les cycles de travail plus rapides et plus confortables tout en allongeant la durée de vie de la machine.



Faites pour donner le maximum

Tableau de bord

Le tableau de bord central regroupe l'affichage de toutes les données opérationnelles de la machine, notamment le niveau de carburant et les messages d'avertissement.



Cabine

La cabine Volvo est homologuée ROPS / FOPS. Elle offre des commandes ergonomiques, une climatisation extrêmement performante, une excellente visibilité panoramique et un niveau sonore intérieur particulièrement bas.



Cinématique TP

La cinématique exclusive Volvo TP développe une force d'arrachement élevée tout en assurant le levage parallèle de la charge sur toute l'étendue de l'arc de levage.



OptiShift

La technologie OptiShift Volvo (option) diminue la consommation de carburant de 18 %, rend la conduite plus confortable et réduit les contraintes exercées sur la transmission.

Système hydraulique intelligent

Le système hydraulique Volvo à détection de charge ne fournit de la puissance qu'à la demande, contribuant ainsi à réduire la consommation de carburant.



Accessoires

Volvo propose une vaste gamme de robustes accessoires, spécialement conçus pour travailler en parfaite harmonie avec les chargeuses Volvo.



Manipulateur unique

Le manipulateur multifonction (option) offre une commande précise et simultanée des mouvements du groupe de travail.

AdBlue®

Volvo offre une solution AdBlue® globale qui garantit qualité, disponibilité et coût réduit. Contactez votre concessionnaire Volvo pour de plus amples informations.

Accès facile pour l'entretien

Capot moteur à relevage électrique et ouverture totale pour accéder rapidement et facilement à tous les composants du groupe moteur



Chaîne cinématique

La chaîne cinématique est intégralement conçue et fabriquée par Volvo afin de garantir une homogénéité parfaite et un rendement optimal.

Moteur Volvo

Le moteur Volvo Etape IV / Tier 4 Final combine des performances élevées avec une consommation de carburant réduite.

® = marque déposée du Verband der Automobilindustrie e.V. (VDA).

Maximisez vos profits

En tant que client Volvo, vous bénéficiez de tout un éventail de prestations à votre service. Volvo s'appuie sur des équipes de professionnels passionnés pour vous offrir un partenariat de longue durée, protéger votre investissement et fournir toute une gamme de solutions adaptées à vos besoins ainsi que des pièces détachées de haute qualité. Optimiser vos profits fait partie des engagements de Volvo.



Des solutions complètes

Volvo a la solution qu'il vous faut. Vous pouvez vous en remettre à nous pour tous vos besoins tout au long de

la durée de vie de votre machine. En analysant attentivement vos exigences, nous sommes certains d'arriver à réduire votre coût d'exploitation et accroître vos bénéfices.



Pièces détachées d'origine Volvo

C'est grâce à l'attention que nous portons aux détails que nous sommes en tête de notre secteur. Ce concept longuement éprouvé représente un véritable investissement dans l'avenir de votre machine. Toutes nos pièces détachées sont intégralement et rigoureusement testées avant approbation car chacune d'entre elles est essentielle au maintien des performances et de la disponibilité. En n'utilisant que des pièces détachées d'origine Volvo, vous êtes sûr que votre machine gardera tout au long de sa vie la qualité qui fait la renommée de Volvo.



Un réseau d'assistance complet

Afin de répondre au plus vite à vos besoins, il y a toujours un expert Volvo, chez un de nos concessionnaires Volvo, prêt à se rendre sur votre chantier. Volvo s'appuie sur un réseau solidement établi de techniciens, d'ateliers et de distributeurs pour mettre à votre service son expérience mondiale et sa connaissance des conditions locales.



PLAN D'ENTRETIEN

	DAY01	DAY02	DAY03	DAY04	DAY05	DAY06	DAY07
1							
2							
3							
4							
5							
6							
7							
8							
9							
10							
11							
12							
13							
14							
15							
16							
17							
18							
19							
20							
21							
22							
23							
24							
25							
26							
27							
28							
29							
30							
31							
32							
33							
34							
35							
36							
37							
38							
39							
40							
41							
42							
43							
44							
45							
46							
47							
48							
49							
50							



Les contrats de service Volvo

Notre gamme de contrats de service s'étend de la maintenance préventive aux réparations complètes en passant par plusieurs types de contrat d'entretien. Volvo utilise les technologies les plus modernes pour analyser l'état et les conditions d'utilisation de votre machine. Nos conseils vous aideront à accroître le rendement de votre investissement. Avec un contrat de service Volvo, vous maîtrisez vos coûts d'entretien.

Volvo L110H, L120H - Détails

Moteur

Moteur diesel quatre temps, six cylindres en ligne avec turbocompresseur, injection directe et refroidisseur de l'air d'admission. Ce moteur est conforme aux normes d'émissions US Tier 4 final, California Tier 4 final et UE Etape IV.

Il utilise un système d'injection à rampe commune piloté par une unité de contrôle électronique (ECM). Technologie V-ACT (Volvo Advanced Combustion Technology) avec injection multijet et turbocompresseur à clapet de décharge mécanique. Système de traitement de l'échappement (EATS) incluant un oxydeur catalytique (DOC), un filtre à particules (DPF) et un réducteur catalytique sélectif (SCR). Système de recirculation de gaz d'échappement refroidis (EGR).

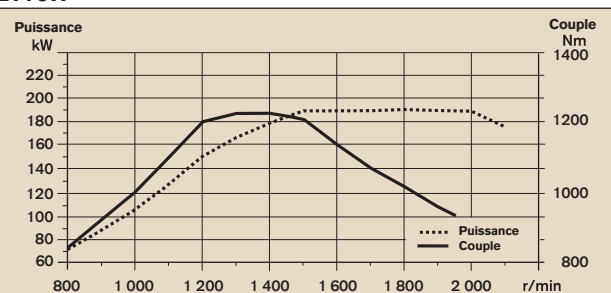
L110H

Moteur		D8J (Tier 4f) D8J (Etape IV)
Puissance max. à	tr/s (tr/min)	30 (1 800)
Brute SAE J1995	kW (Ch)	191 (259)
Nette ISO 9249, SAE J1349	kW (Ch)	190 (258)
Couple max. à	tr/s (tr/min)	24,1 (1 450)
Brut SAE J1995	Nm (lbf)	1 255 (926)
Net ISO 9249, SAE J1349	Nm (lbf)	1 250 (922)
Plage économique	tr/min	850 - 2 100
Cylindrée	L	7,755

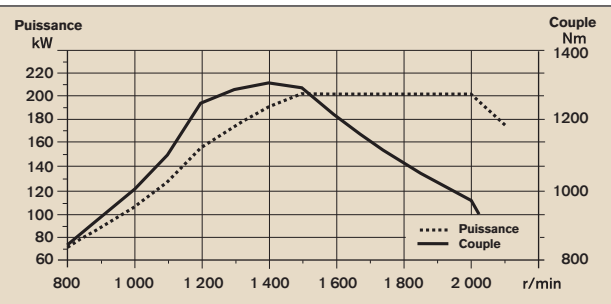
L120H

Moteur		D8J (Tier 4f) D8J (Etape IV)
Puissance max. à	tr/s (tr/min)	25 (1 500)
Brute SAE J1995	kW (Ch)	203 (276)
Nette ISO 9249, SAE J1349	kW (Ch)	203 (276)
Couple max. à	tr/s (tr/min)	24,1 (1 450)
Brut SAE J1995	Nm (lbf)	1 320 (973)
Net ISO 9249, SAE J1349	Nm (lbf)	1 317 (971)
Plage économique	tr/min	850 - 2 100
Cylindrée	L	7,755

L110H



L120H



Transmission

Convertisseur : simple étage.

Boîte de vitesses : Volvo à arbre intermédiaire, commande par levier multifonction. Passage rapide et souple des rapports grâce au pilotage par valve proportionnelle PWM.

Boîte de vitesses : Volvo Automatic Power Shift (APS). Passage entièrement automatique des rapports 1 à 4. Sélecteur de mode à 4 programmes de passage des rapports, y compris AUTO. Technologie OptiShift en option.

Essieux : Volvo à arbres de roue flottants, moyeux à réducteurs planétaires et carter en fonte. Essieu avant fixe, essieu arrière oscillant. Blocage de différentiel 100 % dans le pont avant.

L110H

Boîte de vitesses	Volvo	HTE 206C
Multiplication du couple, ratio de calage		2,47:1
	1 ^{er} km/h	7
Vitesse de pointe, avant / arrière	2 ^{ème} km/h	13,5
	3 ^{ème} km/h	28
	4 ^{ème} * km/h	40
Mesurée avec des pneus		750/65 R25
Essieu avant / essieu arrière		AWB 31 / AWB 30
Oscillation essieu arrière ±	SDgr	± 13
Garde au sol à 13° d'oscillation	mm	460

L120H

Boîte de vitesses	Volvo	HTE 206C
Multiplication du couple		2,47:1
	1 ^{er} km/h	7
Vitesse de pointe, avant / arrière	2 ^{ème} km/h	13,5
	3 ^{ème} km/h	28
	4 ^{ème} * km/h	40
Mesurée avec des pneus		750/65 R25
Essieu avant / essieu arrière		AWB 31 / AWB 30
Oscillation essieu arrière ±	SDgr	± 13
Garde au sol à 15° d'oscillation	mm	460

* Limitée par l'ECU

Système électrique

Système central de surveillance : système électrique

Contronic avec témoin lumineux central et alarme sonore pour les fonctions suivantes : dysfonctionnement moteur, pression de direction insuffisante, surrégime moteur, communication interrompue avec l'unité de contrôle électronique.

Témoin lumineux central et alarme sonore pour les fonctions suivantes (lorsqu'un rapport est engagé) : pression d'huile moteur insuffisante, température d'huile moteur élevée, température d'air d'admission élevée, niveau de liquide de refroidissement insuffisant, température de liquide de refroidissement élevée, pression élevée dans le bas moteur, pression d'huile de boîte de vitesses insuffisante, température d'huile de boîte de vitesses élevée, pression de freinage insuffisante, frein de stationnement enclenché, défaut des accumulateurs de freinage, niveau d'huile hydraulique insuffisant, température d'huile hydraulique élevée, surrégime dans le rapport engagé, température élevée de l'huile de refroidissement des essieux avant et arrière.

L110H, L120H

Tension	V	24
Batteries	V	2 x 12
Capacité des batteries	Ah	2 x 170
Capacité de démarrage à froid (approx.)	A	1 000
Alternateur	W / A	2 280 / 80
Démarrreur	kW	5,5

Système de freinage

Freins de service : double circuit de freinage Volvo, maintenu sous pression par des accumulateurs à azote. Freins hydrauliques à disques immergés dans les extrémités des ponts, refroidis par circulation d'huile. Une fonction du système Contronic permet à l'opérateur d'activer / désactiver le débrayage automatique de la transmission au freinage.

Frein de stationnement : frein multidisque immergé, intégré à la transmission. Application par ressorts, libération par pression hydraulique. Le frein de stationnement est activé / désactivé par un contacteur au tableau de bord.

Frein de secours : double circuit de freinage maintenu sous pression par des accumulateurs rechargeables. Un des circuits, ou le frein de stationnement, satisfait à toutes les exigences de sécurité.

Normes : le système de freinage est conforme aux exigences de la norme ISO 3450.

L110H

Nombre de disques de frein par roue (avant)		1
Accumulateurs	L	3 x 1,0

L120H

Nombre de disques de frein par roue (avant)		1
Accumulateurs	L	3 x 1,0

Volvo L110H, L120H - Détails

Cabine

Instrumentation : toutes les informations importantes s'affichent au centre du tableau de bord, en pleine vue de l'opérateur. Ecran d'affichage du système de surveillance Contronic.

Chauffage et dégivrage : chauffage à prise d'air frais filtré. Ventilateur à régulation automatique et manuelle (11 vitesses). Events de dégivrage sous toutes les vitres.

Siège : suspension réglable et ceinture de sécurité à enrrouler. Le siège est monté sur une console fixée au plancher et à la face arrière de la cabine. Les forces éventuellement générées par la ceinture de sécurité sont absorbées par les rails du siège.

Normes : la cabine est testée et homologuée ROPS (ISO 3471, SAE J1040) et FOPS (ISO 3449). La cabine est également conforme aux exigences des normes ISO 6055 (Protège-conducteur - Véhicules industriels) et SAE J386 (Système de retenue de l'opérateur).

L110H

Sortie de secours : marteau de bris de vitre pour sortie d'urgence

Niveau sonore intérieur selon les normes ISO 6396 / SAE J2105	dB(A)	68
---	-------	----

Niveau sonore extérieur selon les normes ISO 6396 / SAE J2105	dB(A)	106
---	-------	-----

Ventilation	m ³ /min	9
-------------	---------------------	---

Capacité du chauffage	kW	16
-----------------------	----	----

Climatisation (option)	kW	7,5
------------------------	----	-----

L120H

Sortie de secours : marteau de bris de vitre pour sortie d'urgence

Niveau sonore intérieur selon les normes ISO 6396 / SAE J2105	dB(A)	68
---	-------	----

Niveau sonore extérieur selon les normes ISO 6395 / SAE J2104	dB(A)	106
---	-------	-----

Ventilation	m ³ /min	9
-------------	---------------------	---

Capacité du chauffage	kW	16
-----------------------	----	----

Climatisation (option)	kW	7,5
------------------------	----	-----

Groupe de travail

Cinématique Volvo TP à force d'arrachement élevée et levage parallèle de la charge sur toute l'étendue de l'arc de levage.

L110H

Vérins de levage		2
------------------	--	---

Alésage	mm	150
---------	----	-----

Diamètre de tige	mm	80
------------------	----	----

Course	mm	676
--------	----	-----

Vérin de cavage		1
-----------------	--	---

Alésage	mm	210
---------	----	-----

Diamètre de tige	mm	110
------------------	----	-----

Course	mm	412
--------	----	-----

L120H

Vérins de levage		2
------------------	--	---

Alésage	mm	150
---------	----	-----

Diamètre de tige	mm	80
------------------	----	----

Course	mm	676
--------	----	-----

Vérin de cavage		1
-----------------	--	---

Alésage	mm	210
---------	----	-----

Diamètre de tige	mm	110
------------------	----	-----

Course	mm	412
--------	----	-----

Système hydraulique

Alimentation : deux pompes à débit variable à pistons axiaux, pilotées par détection de charge. Le système de direction est toujours alimenté en priorité.

Distributeurs : distributeur principal 2 sections à double effet. Le distributeur principal est commandé par un distributeur de pilotage à 2 sections.

Section de levage : tiroir à quatre positions : levage, maintien, abaissement et flottement. Arrêt automatique des bras de levage par capteur magnétique. Réglable en toute position entre portée max. et hauteur max. Activation / désactivation par contacteur au tableau de bord.

Section de cavage : tiroir à trois positions : rappel, maintien, déversement. Arrêt automatique du godet par capteur magnétique. Réglable à l'angle souhaité.

Vérins : tous les vérins sont des vérins à double effet.

Filtre : filtration plein débit par cartouche filtrante de 10 microns (absolu)

		L110H	L120H
Pompe 1 (groupe de travail), pression de service max.	MPa	27,0 ± 0,5	29,0 ± 0,5
Débit	L/min	128	128
à	MPa	10	10
Régime moteur	tr/s (tr/min)	32 (1 900)	32 (1 900)
Pompe 2 (direction, freins, pilotage et groupe de travail), pression de service max.	MPa	29,0 ± 0,5	31,0 ± 0,5
Débit	L/min	128	128
à	MPa	10	10
Régime moteur	tr/s (tr/min)	32 (1 900)	32 (1 900)
Pompe 3 (freins et ventilateur de refroidissement), pression de service max.	MPa	21,0 ± 0,5	21,0 ± 0,5
Débit	L/min	33	33
à	MPa	10	10
Régime moteur	tr/s (tr/min)	32 (1 900)	32 (1 900)
Système de pilotage, pression de service	MPa	3,5	3,5
Temps de cycles			
Levage	s	5,4	5,4
Déversement	s	2,1	2,1
Abaissement (à vide)	s	2,5	2,5
Durée totale	s	10	10

Système de direction

Système de direction : articulation centrale, direction hydrostatique pilotée par détection de charge

Alimentation : alimentation prioritaire par une des deux pompes à débit variable à pistons axiaux pilotées par détection de charge

Vérins de direction : deux vérins à double effet

		L110H	L120H
Vérins de direction		2	2
Alésage	mm	80	80
Diamètre de tige	mm	50	50
Course	mm	486	486
Pression de service	MPa	21	21
Débit max.	L/min	120	120
Angle de direction max.	± °	40	40

Maintenance

Accessibilité : Capot moteur à relevage électrique et ouverture totale pour accéder rapidement et facilement à tous les composants du groupe moteur.

Filtres à huile et reniflards conçus pour des intervalles d'entretien allongés.

Possibilité de contrôler, enregistrer et analyser les données opérationnelles de la machine afin de faciliter la résolution de dysfonctionnements.

		L110H	L120H
Réservoir de carburant	L	270	270
AdBlue®	L	24,9	24,9
Liquide de refroidissement	L	43	43
Réservoir hydraulique	L	133	133
Huile de boîte de vitesses	L	38	38
Huile moteur	L	22	22
Huile essieu avant	L	36	36
Huile essieu arrière	L	41	41

Caractéristiques techniques

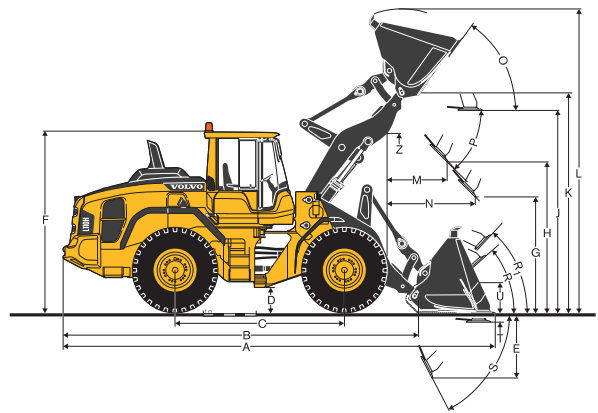
Pneumatiques 23.5 R25 L3

		Bras de levage standard	Bras de levage grande hauteur
B	mm	6 480	7 010
C	mm	3 200	3 200
D	mm	430	430
F	mm	3 380	3 380
G	mm	2 131	2 134
J	mm	3 700	4 240
K	mm	4 030	4 550
O	SDgr	55	54
P max.	SDgr	50	46
R	SDgr	40	41
R ₁ *	SDgr	44	48
S	SDgr	66	64
T	mm	98	89
U	mm	430	610
X	mm	2 070	2 070
Y	mm	2 670	2 670
Z	mm	3 310	3 820
a ₂	mm	5 730	5 730
a ₃	mm	3 060	3 060
a ₄	±°	40	40

* Position de transport SAE

Bras de levage standard avec godet 3,0 m³ STE H T

Bras de levage grande hauteur avec godet 2,6 m³ STE P BOE



Sur tous les points concernés, les spécifications et dimensions sont conformes aux normes ISO 7131, SAE J732, ISO 7546, SAE J742, ISO 14397 et SAE J818.

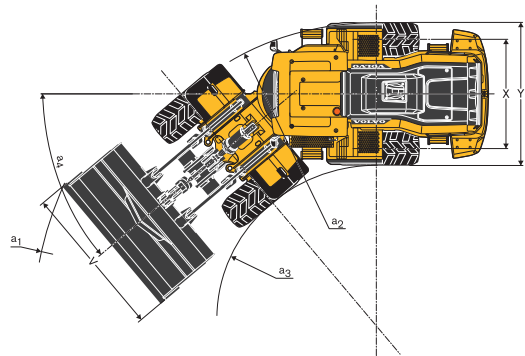
L110H

Code commercial : WLA80832

Poids opérationnel

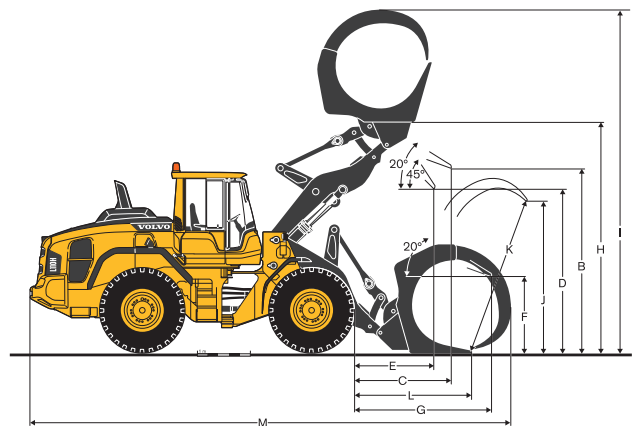
(avec contrepoids manutention de grumes 685 kg) : 19 916 kg

Charge utile : 5 850 kg



Pneumatiques : 750/65 R25

A	m ²	2,4
B	mm	3 470
C	mm	1 850
D	mm	2 850
E	mm	1 460
F	mm	1 520
G	mm	2 720
H	mm	4 580
I	mm	6 620
J	mm	2 790
K	mm	2 990
L	mm	2 060
M	mm	8 770



Caractéristiques techniques

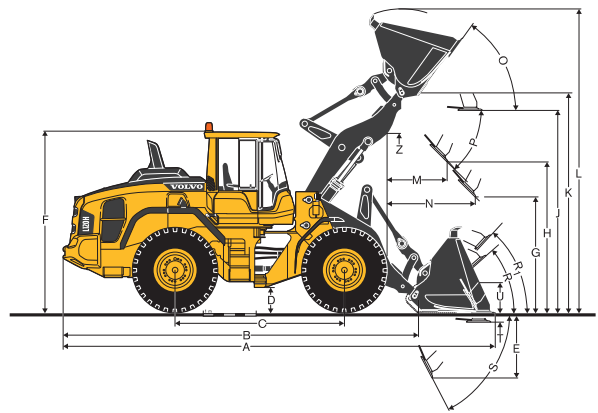
Pneumatiques 23.5 R25 L3

		Bras de levage standard	Bras de levage grande hauteur
B	mm	6 580	7 070
C	mm	3 200	3 200
D	mm	440	440
F	mm	3 380	3 380
G	mm	2 132	2 133
J	mm	3 760	4 310
K	mm	4 100	4 630
O	SDgr	54	55
P max.	SDgr	50	49
R	SDgr	42	42
R ₁ *	SDgr	45	50
S	SDgr	68	64
T	mm	119	127
U	mm	450	640
X	mm	2 070	2 070
Y	mm	2 670	2 670
Z	mm	3 340	3 720
a ₂	mm	5 730	5 730
a ₃	mm	3 060	3 060
a ₄	±°	40	40

* Position de transport SAE

Bras de levage standard avec godet 3,3 m³ STE H T

Bras de levage grande hauteur avec godet 2,6 m³ STE P BOE



Sur tous les points concernés, les spécifications et dimensions sont conformes aux normes ISO 7131, SAE J732, ISO 7546, SAE J742, ISO 14397 et SAE J818.

L120H

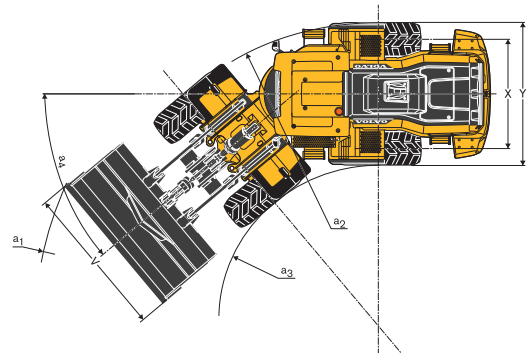
Code commercial : WLA80832

Poids opérationnel

(avec contrepoids manutention de

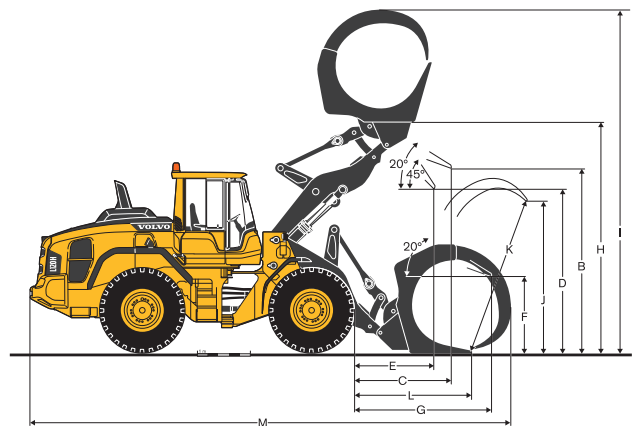
grumes 685 kg) : 20 713 kg

Charge utile : 6 400 kg





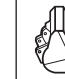






Pneumatiques : 750/65 R25

A	m ²	2,4
B	mm	3 470
C	mm	1 850
D	mm	2 850
E	mm	1 460
F	mm	1 520
G	mm	2 720
H	mm	4 580
I	mm	6 620
J	mm	2 790
K	mm	2 990
L	mm	2 060
M	mm	8 770



L120H

Pneumatiques 23.5 R25 XHA2 L3	REPRISE / CHARGEMENT		UNIVERSEL				ROCHE*	MATÉRIAUX LÉGERS		BRAS DE LEVAGE GRANDE HAUTEUR**	
	 3.8 m³ STE P BOE	 3.8 m³ STE H BOE	 3.3 m³ STE P T	 3.3 m³ STE H T	 3.6 m³ STE P BOE	 3.6 m³ STE H BOE	 3.0 m³ SPN P T SEG	 5.5 m³ LM H	 9.5 m³ LM H		
Capacité en dôme ISO / SAE	m³	3.8	3.8	3.3	3.3	3.6	3.6	3.0	5.5	9.5	
Capacité à coefficient de remplissage 110 %	m³	4.2	4.2	3.6	3.6	4.0	4.0	3.3	6.1	10.5	
Charge de basculement statique, machine droite	kg	14 360	13 680	14 800	14 450	14 810	14 080	14 860	13 010	13 120	-2 680
machine braquée à 35°	kg	12 710	12 080	13 120	12 790	13 110	12 430	13 160	11 440	11 510	-2 440
machine braquée à fond	kg	12 220	11 610	12 630	12 300	12 610	11 950	12 660	10 980	11 040	-2 370
Force d'arrachement	kN	163.7	151.6	189.2	173.5	172.9	159.6	150.6	121.6	106.0	
A	mm	8 140	8 240	8 230	8 340	8 050	8 160	8 390	8 610	8 910	460
E	mm	1 300	1 390	1 380	1 480	1 230	1 330	1 520	1 730	1 990	-20
H	mm	2 840	2 780	2 780	2 700	2 900	2 830	2 690	2 480	2 270	560
L	mm	5 580	5 650	5 700	5 760	5 750	5 820	5 690	5 900	6 070	520
M	mm	1 250	1 330	1 310	1 390	1 190	1 280	1 440	1 560	1 760	-50
N	mm	1 820	1 870	1 840	1 880	1 800	1 840	1 930	1 890	1 910	450
V	mm	3 000	3 000	3 000	3 000	3 000	3 000	2 880	3 000	3 400	
a, rayon de braquage extérieur à l'angle du godet	mm	12 840	12 900	12 890	12 950	12 800	12 850	12 890	13 130	13 660	410
Poids opérationnel	kg	19 370	19 590	19 280	19 460	19 420	19 640	20 260	19 900	20 120	240

* Avec pneumatiques MICHELIN 23.5 R25 XMINE D2 L5

** Avec godet 3,3 m³ STE H T

Tableau de sélection d'un godet

Le godet doit être choisi en fonction de la densité du matériau et du coefficient de remplissage attendu. La capacité réelle du godet est souvent plus importante que la capacité ISO / SAE en raison de caractéristiques de la cinématique TP telles que la configuration ouverte du godet, les angles de rappel élevés en toutes positions et la grande facilité de remplissage. L'exemple concerne une chargeuse à bras de levage standard.
Exemple : sable et gravier. Coefficient de remplissage ~ 105 %. Densité 1,6 t/m³.
Résultat : le godet 3,4 m³ transporte 3,6 m³. Pour une stabilité optimale, consultez toujours le tableau de sélection d'un godet.

Matériau	Coefficient de remplissage, %	Densité du matériau t/m³	Capacité ISO / SAE m³	Capacité réelle m³
Terre / Argile	~ 110	1.8	3.3	3.6
Sable / Gravier	~ 105	1.6	3.3	3.5
Agrégats	~ 100	1.6	3.6	3.8
Roche	≤ 100	1.7	3.8	3.8

La taille des godets roche a été optimisée en fonction d'une pénétration optimale et d'un remplissage facile plutôt qu'en fonction de la densité du matériau.

Bras de levage	Godet	Capacité ISO / SAE	Densité du matériau (t/m³)																		
			0.6	0.8	1.0	1.2	1.4	1.6	1.8	2.0											
Bras de levage standard	Reprise	P 3.8 m³																			
		H 3.8 m³																			
	Universel (GP)	P 3.3 m³																			
		H 3.3 m³																			
		P 3.6 m³																			
		H 3.6 m³																			
Bras de levage grande hauteur	Roche	P 3.0 m³																			
		H 5.5 m³																			
	Matériaux légers	H 9.5 m³																			
		H 5.5 m³																			

Comment lire le coefficient de remplissage

Caractéristiques opérationnelles supplémentaires

Pneumatiques 23.5 R25 L3	Bras de levage standard		Bras de levage grande hauteur	
	23.5 R25 L5	750/65 R25	750/65 R25	
Largeur hors tout aux pneus	mm	30	200	200
Garde au sol	mm	50	±0	±0
Charge de basculement (machine braquée à fond)	kg	450	380	330
Poids opérationnel	kg	670	640	640

Équipement

ÉQUIPEMENT STANDARD

	L110H	L120H
Entretien et maintenance		
Bouchon de vidange et bouchon de remplissage d'huile moteur placés à un endroit aisément accessible	•	•
Bouchon de vidange et bouchon de remplissage d'huile de boîte de vitesses placés à un endroit aisément accessible	•	•
Points de graissage regroupés à des endroits aisément accessibles à hauteur d'homme	•	•
Prises de contrôle de pression : connexions rapides pour la boîte de vitesses et le système hydraulique	•	•
Coffre à outillage, verrouillable	•	•
Moteur		
Système de traitement de l'échappement	•	•
Filtration de l'air d'admission à trois étages : préfiltre, cartouche primaire et cartouche secondaire	•	•
Jauge de liquide de refroidissement	•	•
Préchauffage de l'air d'admission	•	•
Préfiltre à carburant avec décanteur	•	•
Filtre à carburant	•	•
Reniflard de bas moteur avec recyclage de l'huile	•	•
Protection de la prise d'air frais du refroidissement moteur	•	•
Système électrique		
24 V, faisceau électrique préconfiguré pour l'installation d'accessoires	•	•
Alternateur 24 V / 80 A / 2280 W	•	•
Coupe-batterie	•	•
Jauge de carburant	•	•
Horamètre	•	•
Avertisseur sonore électrique	•	•
Tableau de bord :		
Niveau de carburant	•	•
Niveau d'AdBlue	•	•
Température d'huile de boîte de vitesses	•	•
Température de liquide de refroidissement	•	•
Rétro-éclairage de l'affichage	•	•
Éclairage :		
Deux phares halogènes à double faisceau (feux de route / feux de croisement)	•	•
Feux de stationnement	•	•
Doubles feux stop et doubles feux de position arrière	•	•
Clignotants avec fonction de feux de détresse	•	•
Feux de travail halogènes (2 à l'avant et 2 à l'arrière)	•	•

	L110H	L120H
Système de contrôle permanent Contronic		
Surveillance et enregistrement des données opérationnelles	•	•
Ecran d'affichage Contronic	•	•
Consommation de carburant	•	•
Consommation d'AdBlue®	•	•
Température ambiante	•	•
Horloge	•	•
Test de sécurité des témoins d'avertissement	•	•
Test du système de freinage	•	•
Test de sécurité, niveau sonore du ventilateur à régime max.	•	•
Témoins d'avertissement :		
Charge de la batterie	•	•
Frein de stationnement	•	•
Messages d'avertissement :		
Régénération	•	•
Température de liquide de refroidissement	•	•
Température d'air d'admission	•	•
Température d'huile moteur	•	•
Pression d'huile moteur	•	•
Température d'huile de boîte de vitesses	•	•
Pression d'huile de boîte de vitesses	•	•
Température d'huile hydraulique	•	•
Pression de freinage	•	•
Frein de stationnement enclenché	•	•
Accumulateurs de freinage en charge	•	•
Surrégime à l'inversion du sens de marche	•	•
Température de l'huile des ponts	•	•
Pression de direction	•	•
Pression de bas moteur	•	•
Attache rapide ouverte	•	•
Rappel de bouclage de la ceinture de sécurité	•	•
Alarmes de niveau :		
Niveau de carburant	•	•
Niveau d'AdBlue	•	•
Niveau d'huile moteur	•	•
Niveau de liquide de refroidissement	•	•
Niveau d'huile de boîte de vitesses	•	•
Niveau d'huile hydraulique	•	•
Niveau de liquide lave-glace	•	•
Réduction du couple moteur en cas de message d'avertissement :		
Température de liquide de refroidissement trop élevée	•	•
Température d'huile moteur trop élevée	•	•
Pression d'huile moteur trop basse	•	•
Pression de bas moteur trop élevée	•	•
Température d'air d'admission trop élevée	•	•
Régime moteur ramené au ralenti en cas de message d'avertissement :		
Température d'huile de boîte de vitesses trop élevée	•	•
Patinage des packs d'embrayage de la boîte de vitesses	•	•
Clavier de commande, rétro-éclairé	•	•
Interdiction de démarrage en cas de rapport engagé	•	•

	L110H	L120H
Transmission		
Boîte de vitesses Automatic Power Shift	•	•
Passage automatique piloté des rapports 1 - 4	•	•
Pilotage par électrovannes PWM	•	•
Contacteur marche avant / marche arrière intégré à la console des commandes hydrauliques	•	•
Jauge transparente de niveau d'huile de boîte de vitesses	•	•
Différentiels : avant : blocage hydraulique 100 %. Arrière : libre.	•	•
Verrouillage du convertisseur dès le premier rapport	•	•
Système de freinage		
Double circuit de freinage	•	•
Double pédale de frein	•	•
Système de freinage de secours	•	•
Frein de stationnement électro-hydraulique	•	•
Indicateurs d'usure des freins	•	•
Cabine		
ROPS (ISO 3471), FOPS (ISO 3449)	•	•
Clé unique démarrage / porte	•	•
Isolation phonique intérieure	•	•
Allume-cigare / prise 24 V	•	•
Porte verrouillable	•	•
Chauffage / dégivrage à aspiration d'air extérieur	•	•
Prise d'air extérieur à double filtration	•	•
Régulation automatique de la température	•	•
Tapis de sol	•	•
Deux plafonniers	•	•
Rétroviseurs intérieurs	•	•
Deux rétroviseurs extérieurs	•	•
Vitre coulissante, côté droit	•	•
Pare-brise en verre teinté	•	•
Ceinture de sécurité à enrouleur (SAE J386)	•	•
Colonne de direction réglable	•	•
Compartiment de rangement	•	•
Porte-document	•	•
Pare-soleil	•	•
Porte-gobelet	•	•
Lave-glaces de pare-brise et de vitre arrière	•	•
Essuie-glaces de pare-brise et de vitre arrière	•	•
Essuie-glaces avant et arrière à fonction intermittente	•	•

	L110H	L120H
Système hydraulique		
Distributeur principal 2 sections double effet à pilotage hydraulique	•	•
Pompes à débit variable à pistons axiaux (3) :		
1 Système hydraulique de travail, pilotage et freins	•	•
2 Système hydraulique de travail, pilotage, direction et freins		
3 Ventilateur de refroidissement et freins		
Commandes électro-hydrauliques	•	•
Verrouillage électronique des fonctions hydrauliques	•	•
Arrêt automatique des bras de levage	•	•
Positionnement automatique du godet	•	•
Vérins à double effet	•	•
Jauge transparente de niveau d'huile hydraulique	•	•
Refroidisseur d'huile hydraulique	•	•
Équipement extérieur		
Rambardes orange	•	•
Garde-boue avant et arrière	•	•
Silentblocs caoutchouc / huile de suspension de cabine	•	•
Silentblocs caoutchouc de suspension du moteur et de la boîte de vitesses	•	•
Barre de verrouillage de l'articulation de direction	•	•
Préconfiguration antivandalisme :		
Compartiment moteur	•	•
Calandre		
Anneaux de levage	•	•
Anneaux d'arrimage	•	•
Contrepoids usiné en fonte massive	•	•
Contrepoids, prépercé pour des grilles de protection supplémentaires	•	•

Équipement

ÉQUIPEMENT EN OPTION

	L110H	L120H
Entretien et maintenance		
Système de graissage automatique	•	•
Système de graissage automatique pour bras de levage grande hauteur	•	•
Protection des graisseurs	•	•
Kit de prélèvement d'huile	•	•
Pompe de remplissage du système de graissage automatique	•	•
Kit d'outillage	•	•
Kit de clé à écrous de roue	•	•
CareTrack, GSM, GSM / satellite	•	•
Surveillance télématique, abonnement	•	•
Moteur		
Préfiltre à air cyclonique	•	•
Préfiltre à air à bain d'huile	•	•
Préfiltre à air type turbo	•	•
Arrêt moteur automatique	•	•
Réchauffeur de bloc moteur 230 V / 110 V	•	•
Crépine de remplissage de carburant	•	•
Réchauffeur de carburant	•	•
Accélérateur manuel	•	•
Régime max. ventilateur, climats chauds	•	•
Protection anti-corrosion du radiateur moteur	•	•
Ventilateur de refroidissement réversible	•	•
Ventilateur réversible et refroidisseur de l'huile des ponts	•	•
Système électrique		
Système antivol	•	•
Contacteur d'arrêt d'urgence	•	•
Dispositif de consignation Lock out Tag out (LOTO)	•	•
Phares, réglage asymétrique gauche	•	•
Support de plaque d'immatriculation, éclairage intégré	•	•
Caméra de recul, écran LCD couleur dans la cabine	•	•
Rétroviseurs, sur supports longs	•	•
Rétroviseurs chauffants réglables, sur supports longs	•	•
Réduction de l'intensité des feux de travail en marche arrière	•	•
Alarme de recul, sonore	•	•
Alarme de recul sonore, multifréquence	•	•
Feu de recul, à éclats	•	•
Supports courts de phares avant	•	•
Feux de position latéraux	•	•
Gyrophare LED	•	•
Feux de travail halogènes, éclairage de l'accessoire	•	•
Feux de travail LED, éclairage de l'accessoire	•	•
Feux de travail avant et arrière, sur la cabine, halogènes	•	•
Feux de travail arrière, sur la cabine, halogènes	•	•
Feux de travail avant supplémentaires	•	•
Phares LED	•	•
Feux de travail avant et arrière, sur la cabine, LED	•	•
Feux de travail arrière, sur la cabine, LED	•	•
Feux de travail arrière, protégés par une grille, 2 feux LED	•	•
Feux de travail avant, au-dessus des phares, 2 feux LED	•	•
Feu arrière, LED	•	•
Alimentation électrique 24 V	•	•
Système Load Assist	•	•
Système de détection radar	•	•
Connecteurs pour démarrage de secours, type OTAN	•	•

	L110H	L120H
Cabine		
Manuel de l'Opérateur fixé à la cabine	•	•
Climatisation à régulation automatique	•	•
Panneau de commande de la climatisation, en degrés Fahrenheit	•	•
Filtre anti-amiante (air cabine)	•	•
Cendrier	•	•
Préfiltre cyclonique (air cabine)	•	•
Filtre au charbon actif	•	•
Plaque de fermeture, sous la cabine	•	•
Support pour glacière	•	•
Accoudoir Volvo pour siège conducteur, côté gauche	•	•
Siège Volvo renforcé à suspension pneumatique, chauffant, dossier haut	•	•
Siège à suspension pneumatique (standard), ceinture de sécurité 2 points	•	•
Siège à suspension pneumatique (standard), ceinture de sécurité 3 points	•	•
Kit d'installation autoradio avec prise 12 V incluse, côté gauche	•	•
Kit d'installation autoradio avec prise 12 V incluse, côté droit	•	•
Autoradio avec connexions AUX / USB / Bluetooth	•	•
Subwoofer	•	•
Boule de volant de direction	•	•
Pare-soleil, vitre arrière	•	•
Pare-soleils, vitres latérales	•	•
Chauffage de cabine avec temporisation	•	•
Vitre coulissante, porte	•	•
Clé universelle démarrage / porte	•	•
Ouverture de la porte à distance	•	•
Miroir de vision avant	•	•
Chauffage de cabine sur secteur, 240 V	•	•
Transmission		
Technologie OptiShift avec convertisseur verrouillable et freinage automatique à l'inversion de marche	•	•
Différentiel à blocage 100 % dans le pont avant, différentiel à glissement limité dans le pont arrière	•	•
Limiteur de vitesse	•	•
Carénages de protection des joints d'arbre de roue	•	•
Système de freinage		
Refroidisseur et filtre, huile des ponts avant et arrière	•	•
Conduites de freins en acier inoxydable	•	•
Système hydraulique		
Système de suspension des bras de levage	•	•
Circuit séparé de verrouillage de l'accessoire	•	•
Kit arctique, flexibles de verrouillage de l'accessoire	•	•
Kit arctique, circuit hydraulique auxiliaire principal	•	•
Protections des flexibles et conduites des bras de levage	•	•
Huile hydraulique biodégradable Volvo	•	•
Huile hydraulique, non inflammable	•	•
Huile hydraulique pour climats chauds	•	•
Circuit hydraulique auxiliaire principal	•	•
Circuits hydrauliques auxiliaires principal et secondaire	•	•
Débit continu réglable du circuit hydraulique auxiliaire principal	•	•
Manipulateur multifonction, 2 fonctions	•	•
Manipulateur multifonction, 3 fonctions	•	•
Manipulateur multifonction, 4 fonctions	•	•

	L110H	L120H
Équipement extérieur		
Echelle d'accès à la cabine, montée sur caoutchouc	•	•
Sans garde-boue avant et élargisseurs de garde-boue arrière	•	•
Système de protection contre l'incendie	•	•
Garde-boue arrière enveloppants, pour pneus Série 80	•	•
Garde-boue arrière enveloppants, pour pneus Série 65	•	•
Bras de levage grande hauteur	•	•
Chape de remorquage	•	•
Équipement de protection		
Plaque de blindage sous le châssis avant	•	•
Plaque de blindage sous le châssis arrière	•	•
Capot de protection renforcé, châssis avant	•	•
Plaque de protection, châssis arrière	•	•
Plaques de protection, pont avant / pont arrière	•	•
Toit de cabine renforcé	•	•
Grilles de protection des phares	•	•
Grille de protection de la calandre	•	•
Grilles de protection des feux arrière	•	•
Grilles de protection des fenêtres latérales et arrière	•	•
Grille de protection du pare-brise	•	•
Protection anticorrosion, peinture de la machine	•	•
Protection anticorrosion, peinture du tablier à attache rapide	•	•
Barre de sécurité (dents du godet)	•	•

	L110H	L120H
Autre équipement		
Marquage CE	•	•
Direction par manette électro-proportionnelle (CDC)	•	•
Contrepoids, manutention de grumes	•	•
Contrepoids, signalisation haute visibilité (chevrons)	•	•
Direction de secours avec fonction de test automatique	•	•
Autocollant conformité émissions sonores UE	•	•
Autocollant conformité émissions sonores USA	•	•
Autocollants réfléchissants, contours de la machine	•	•
Autocollants réfléchissants (bandes), contour de la cabine	•	•
Kit d'insonorisation, extérieur	•	•
Panneau "Véhicule lent"	•	•
Panneau 50 km/h	•	•
Pneumatiques		
23.5 R25	•	•
750/65 R25	•	•
Accessoires		
Godets :		
Roche, bord d'attaque droit ou en V	•	•
Universel (GP)	•	•
Reprise / chargement	•	•
A matériaux légers	•	•
Pièces d'usure :		
Dents à boulonner et dents à souder	•	•
Segments	•	•
Contre-lame trois pièces à boulonner	•	•
Fourches à palettes	•	•
Potence de manutention	•	•
Grappins à grumes	•	•

Quelques options Volvo

Tablier à attache rapide



Système Load Assist



Avertisseur de recul à bruit blanc



Gyrophare LED



Manipulateur multifonction



Système de détection radar



Tous nos produits ne sont pas disponibles sur tous les marchés. En raison de notre politique d'amélioration permanente, nous nous réservons le droit de modifier sans préavis la conception et les caractéristiques de nos produits. Les illustrations ne représentent pas forcément des modèles standard.

VOLVO

Volvo Construction Equipment

www.volvoce.com